

S M P • P S L

*Schweizer Milchproduzenten
Producteurs Suisses de Lait
Produttori Svizzeri di Latte
Producents Svizzers da Latg*

Projets actuels et futurs de la FPSL



swiss**mil**k

Collaboration avec Kometian : une étape efficace et un signal

Les approches de la médecine complémentaire contribuent à l'utilisation appropriées des antibiotiques. La FPSL s'engage au sein de l'association Kometian dans l'intérêt de ses membres.

- ◆ 50 % de rabais sur la cotisation d'entrée pour tous les membres
- ◆ 60 % de rabais pour les consultations dispensées par Kometian pour tous les membres de la FPSL.

Engagement positif pour les raisons suivantes :

- ◆ La pression de la société existe et persiste
- ◆ Soutien pour le programme StAR de la Confédération : c'est récompensé !
- ◆ Soutient les efforts du « tapis vert »



swissmilk



Projet « onglons sains » :

La base du succès économique



- ◆ ~ 65 % des vaches sont concernées.
- ◆ Baisse de productivité (fécondité, quantité)
- ◆ Frais élevés de vétérinaire et pertes d'animaux
- ◆ Mortellaro en progression
- ◆ Utilisation des antibiotiques

skv

Schweizer

Klauenpfleger

Vereinigung

aspo

Association

Suisse

des pareurs

d'onglons



→ La FPSL soutient ce projet. En contrepartie d'auxiliaires concrets et pratiques pour utilisation dans les exploitations (vidéos, aide-mémoire, etc.)

Lait suisse : communiquer plus de faits

SMP · PSL
Schweizer Milchproduzenten
Producteurs Suisses de Lait
Produttori Svizzeri di Latte
Producers Swissers da Latg

Die volkswirtschaftliche Leistung
und die Mehrwerte der

WENN MILCHPRODUKTION, DANN WIESE

nur **2%**

des Wassers verbrauchen wir für die Land-
wirtschaft (weltweit sind es fast 70%)

**Schweizer
Milch**




swissmilk

SCHWEIZER FUTTER FÜR SCHWEIZER KÜHE



rund 92% des Futters unserer Kühe stammt
aus der Schweiz und 86% davon ist Raufutter

Unsere Milchkuhe erhalten zu 92 Prozent hochwertiges Raufutter aus Gras, Heu, Kleber und Mais (Stroh). Das Raufutter für die Kühe ist natürlich und artgerecht und wächst in der Schweiz zu hohen Mengen.

Mit helgischem Raufutter decken wir gut vier Fünftel des täglichen Futterbedarfs unserer Kühe. Jedes Kuh-Frößl pro Tag ist 30 bis 60 Kilogramm einheimische Raufutter. Im Winter 15 und 20 Kilogramm Heu zuzusetzen ist auch hier ein Stück wichtiger Bestandteil der Futterkarte.

In der Schweiz dürfen gemehrt nur Futtermittel verwendet werden, die sowohl frei von gentechnisch veränderten Pflanzen wie auch frei von Toxinen sind. Parallel ist in der Milchproduktion seit 2011 aus allen Futtermitteln einwehrt.

**Schweizer Kühe
fressen vor-
wiegend Schweizer
Raufutter**

**Die Milchwirtschaft
ist im Grasland
Schweiz besonders
standortgerecht**

Durch die Topografie und Bodenbeson-
derheiten der Schweizer Alpen lässt sich nur knapp ein
sechstel der landwirtschaftlichen Nutzfläche wirk-
samer für die Produktion von Getreide für den körner-
erzeugenden Tierbestand nutzen. So bleiben über zwei
Dritteln der Fläche für die Produktion von Futter-
pflanzen (Gras, Heu, Stroh) zur Verfügung.

Sofern ist die Schweiz das Wasserschon-
ende Land der Welt. Die Schweizerinnen und Schweizer
verbrauchen nur 2% des Wassers für die Land-
wirtschaft (weltweit sind es fast 70%). Die
Landwirtschaft, die insbesondere für eine erfolgreiche
Produktion von Milch und Fleisch gut vor natu-
rlichen Bedingungen unseres Landes passt.

Bien-être animal : la Suisse est exemplaire

Le bien-être animal reste une forte exigence de la société.

- ◆ La Suisse est meilleure ou aussi bonne pour 12 critères (sur 17)
- ◆ Les programmes SRPA et SST sont une grande aide dans ce domaine

→ Il faut conserver cette avance dans les exploitations avec le soutien de la politique agricole

Abbildung 1: Vergleich Tierschutzvorschriften für Rinder und Kälber

Kriterien	CH	DE	AT	NL ⁸	EU
Vorschriften für Rinder/Kühe	ja	nein	ja	nein	nein
Vorschriften für Kälber	ja	ja	ja	ja	ja
Mindestraumbedarf Kälber	+	-	0	-	-
Eingestreute Liegeflächen Kälber	++	--	--	-	--
Perforierte Böden	+	-	-	-	-
Anbindehaltung Kälber	-	+	+	+	+
Gruppenhaltung Kälber	+	-	-	-	-
Raufutter für Kälber ab 2 Wochen	0/-	+	+	0	0
Eisenversorgung	0/-	+*	+*	+*	+*
Kastration unter Schmerzausschaltung	+	-	0	k	k
Enthornen unter Schmerzausschaltung	+	--	-	k	K
Coupiere der Schwänze verboten	+	-	-	k	k
Stallklima	0/-	+	0	0	0
Beleuchtung	0/-	*	+	-	-
Mindestraumbedarf Rinder	+	k	0/-	k	k
Anbindehaltung Rinder	+	-	0	k	k
Transport	+	- ⁹	0/+	- ¹²	-

++/+ = strengere Vorschriften

0 = gleichwertige Vorschriften

-/- = weniger strenge Vorschriften

k = keine Vorschriften

0/- bzw. 0/+ = Unterschied geringfügig weniger streng (0/-) bzw. strenger (0/+)

* = keine Kriterienbewertung, da unterschiedliche Massstäbe



Barto – AdA : deux systèmes différents au service du tapis vert

barto \neq



Qu'est-ce que Barto ?

- Plateforme pour les logiciels de gestion agricole
- Une seule connexion
- L'application va chercher les données nécessaires
- Compatible SwissGAP
- FPSL : 2,5 % du capital-actions

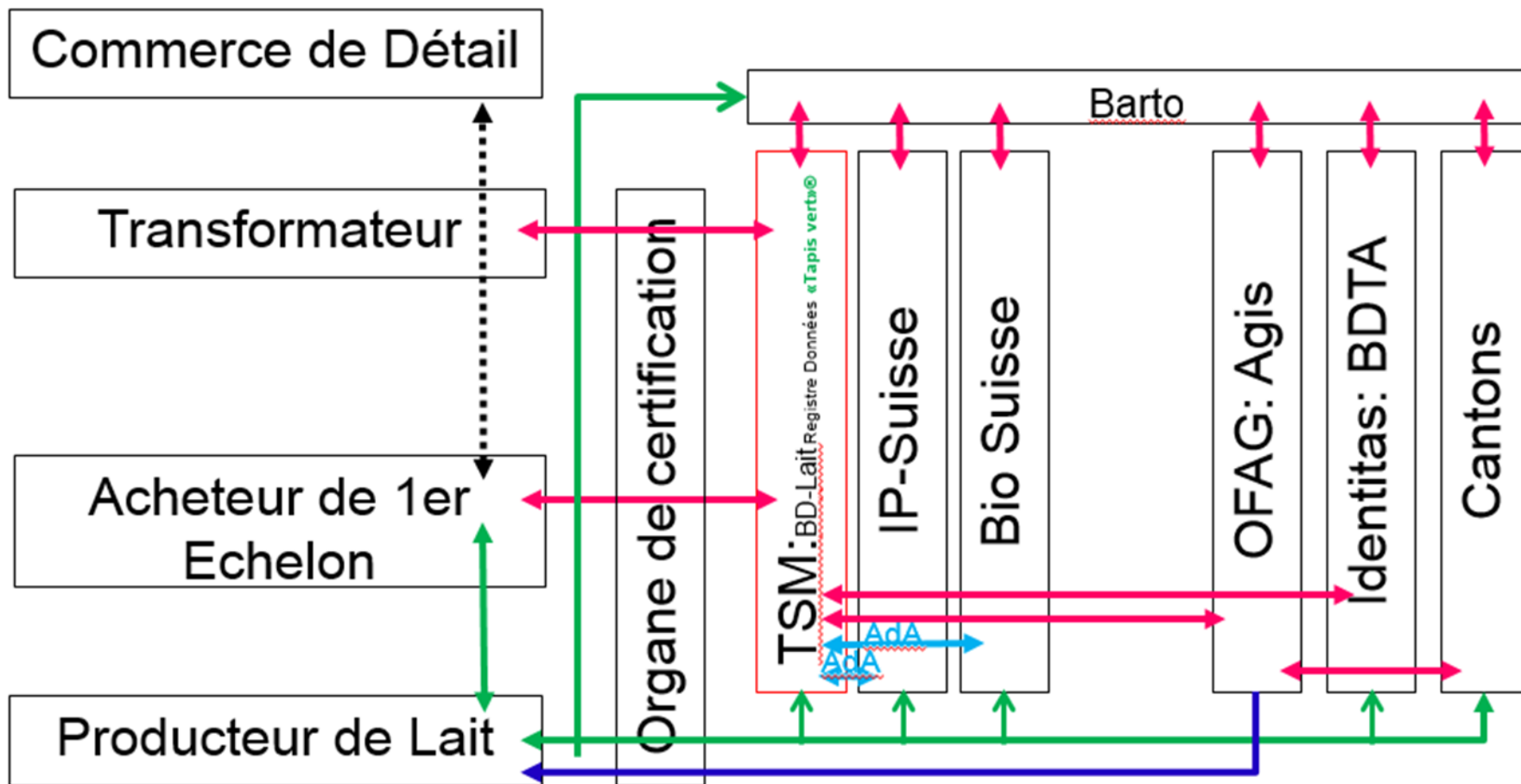
Qu'est-ce qu'Ada ?

- Bus de données reliant les données de plusieurs systèmes (échange automatique de données)
- Plusieurs connexions
- Chaque application gère elle-même ses données
- Compatible SwissGAP
- FPSL : de manière ponctuelle



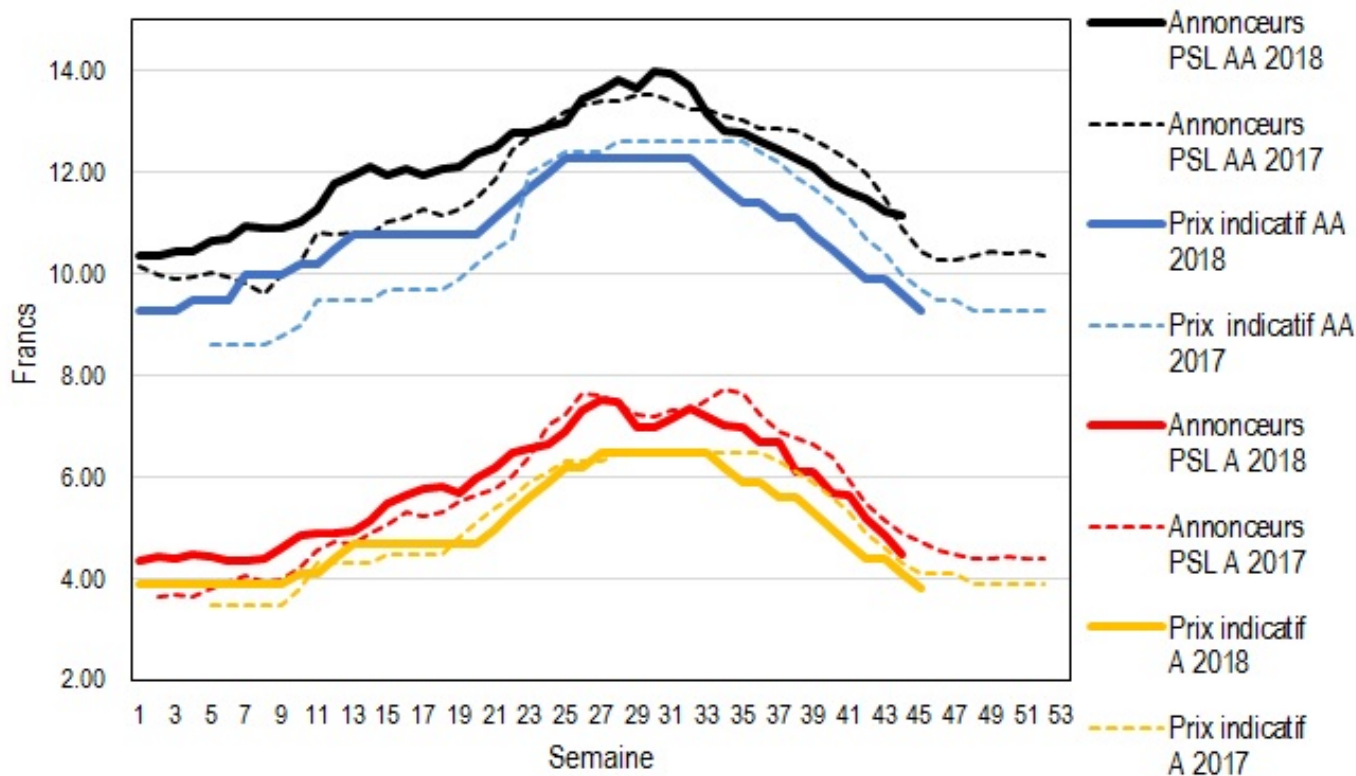
Barto – AdA : De bonnes conditions pour la mise en place du tapis vert

Gestion des données *Tapis vert*



Prix des veaux maigres : on cherche des annonceurs

Prix hebdomadaires veaux maigres



© Graphique : SMP · PSL | Source : PSL, USP



Nouvelle règle pour notre cotisation à l'USP depuis 2018

« Lait de vache » paie à l'USP :

- ◆ Pour le lait (via la FPSL) :
 - Pour 2018 : CHF 694 000.- (TVA incl.)
 - Ensuite au maximum 30,6 % (soit 694'000.-) des contributions effectivement encaissées pour la défense professionnelle, sur le total des contributions encaissées par les organisations de producteurs (base : max. 2,27 mio CHF).

- ◆ Pour la viande :
 - À partir de 2018, par facturation via Identitas SA : env. CHF 100'000.- & frais administratifs (+30 %)

- ◆ Dans cette somme à partir de 2018 :
 - Env. CHF 200'000.- de moins pour la viande (vaches de réforme), et
 - Env. CHF 300'000.- de moins pour les vaches laitières par rapport à 2017

